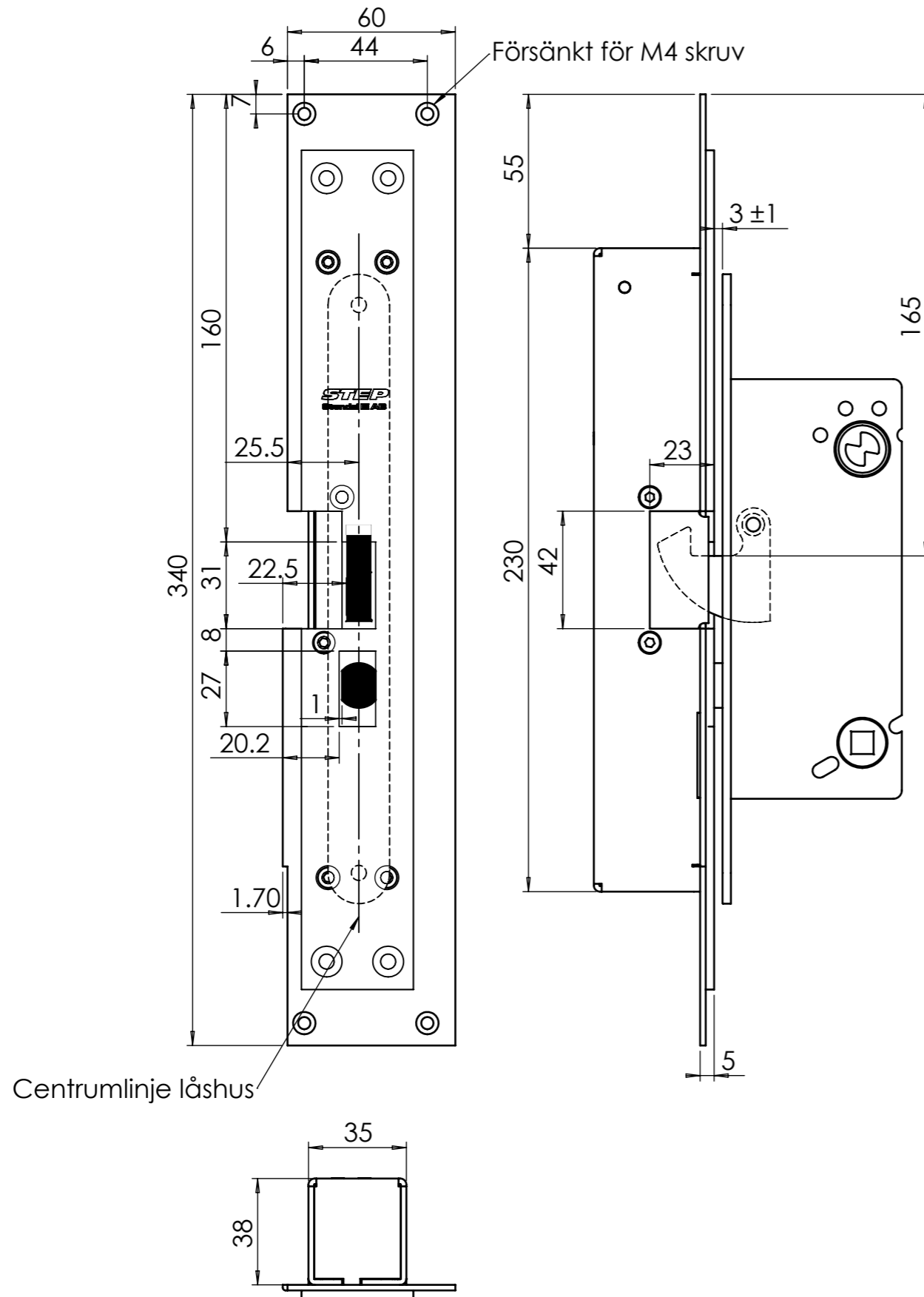
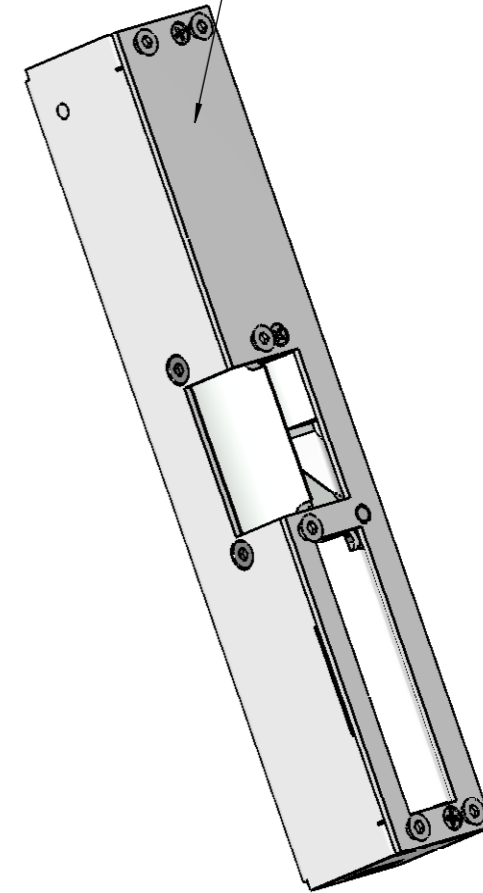


Måttskiss STEP 18 med Stolpe ST187-B för Assa Evolution



OBS! Understolpen skall monteras bort innan ST187-A/B monteras på.



Stolpe ST187-B måste kombineras med Stolpe ST183-B när det gäller Assa Evolution eller ST185-B när det gäller Fas 981.

Material		Ytbehandling			
Konstruerad av Fredrik Stendal	Granskad av	Godkänd av - datum	Generell tolerans SS-ISO 2768-1 m	Vyplacering 	Skala 1:2
Ägare STEAB Stendal El. AB		Titel/Benämning			
Ritningsnummer			Utgåva	Blad	